

REVOLVED

MATÉRIAUX

Corbeille : en acier enduit d'époxy structuré noir
Bague : une bague de protection sol en plastique noir

MODÈLES

Revolved L

- L 1
- L 2
- L 3
- L 1 tumble lid
- L 1 flame retardant
- L 1 open top

Revolved XL

- XL 1
- XL 2
- XL 3

Revolved waste bin

Revolved umbrella bin

3D-FILES ET HR-IMAGES

www.van-esch.com/fr/downloads

REVOLVED L



L 1

Litres : 70L
Poids : 4,9 kg



L 2

Litres : 35+35L
Poids : 4,9 kg



L 3

Litres : 15+15+40L
Poids : 4,9 kg



L 1 tumble lid

Litres : 70L
Poids : 4,9 kg



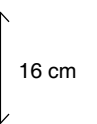
L 1 flame retardant

Litres : 75L
Poids : 7,5 kg



L 1 open top

Litres : 70L
Poids : 5,5 kg



REVOLVED XL



XL 1

Litres : 100L
Poids : 6,5 kg



XL 2

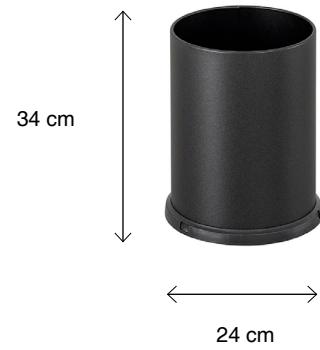
Litres : 50+50L
Poids : 6,5 kg



XL 3

Litres : 33+33+33L
Poids : 6,5 kg

REVOLVED WASTE BIN



waste bin
Litres : 15L
Poids : 1,8 kg

REVOLVED UMBRELLA BIN



umbrella bin
Poids : 2,5 kg
Inclus : Bac d'écoupage

REVOLVED WASTE STREAM STICKERS



Déchets
biodégradables



Papier



Plastique



Déchets
résiduels