

# REVOLVED

## MATERIALEN

**Bak:** zwart geëpoxeerd staal

**Ring:** zwarte kunststof vloerbeschermingsring

## MODELLEN

Revolved L

- L 1
- L 2
- L 3
- L 1 tumble lid
- L 1 flame retardant
- L 1 open top

Revolved XL

- XL 1
- XL 2
- XL 3

Revolved waste bin

Revolved umbrella bin

## 3D-BESTANDEN EN HR-BEELDEN

[www.van-esch.com/nl/downloads](http://www.van-esch.com/nl/downloads)

## REVOLVED L



### L 1

Inhoud: 70L  
Gewicht: 4,9 kg



### L 2

Inhoud: 35+35L  
Gewicht: 4,9 kg



### L 3

Inhoud: 15+15+40L  
Gewicht: 4,9 kg



### L 1 tumble lid

Inhoud: 70L  
Gewicht: 4,9 kg



### L 1 flame retardant

Inhoud: 75L  
Gewicht: 7,5 kg



### L 1 open top

Inhoud: 70L  
Gewicht: 5,5 kg



## REVOLVED XL



### XL 1

Inhoud: 100L  
Gewicht: 6,5 kg



### XL 2

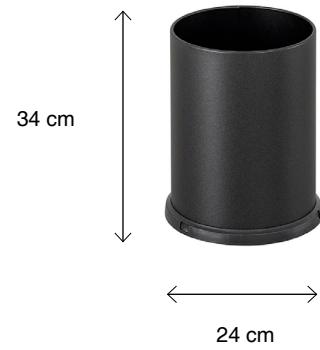
Inhoud: 50+50L  
Gewicht: 6,5 kg



### XL 3

Inhoud: 33+33+33L  
Gewicht: 6,5 kg

### REVOLVED WASTE BIN



**waste bin**  
 Inhoud: 15L  
 Gewicht: 1,8 kg

### REVOLVED UMBRELLA BIN



**umbrella bin**  
 Gewicht: 2,5 kg  
 Inclusief: Lekbak

### REVOLVED WASTE STREAM STICKERS



GFT



Papier



Plastic



PMD



Rest-  
afval



Statiegeld  
Blik



Statiegeld  
Blik + Fles



Statiegeld  
Fles